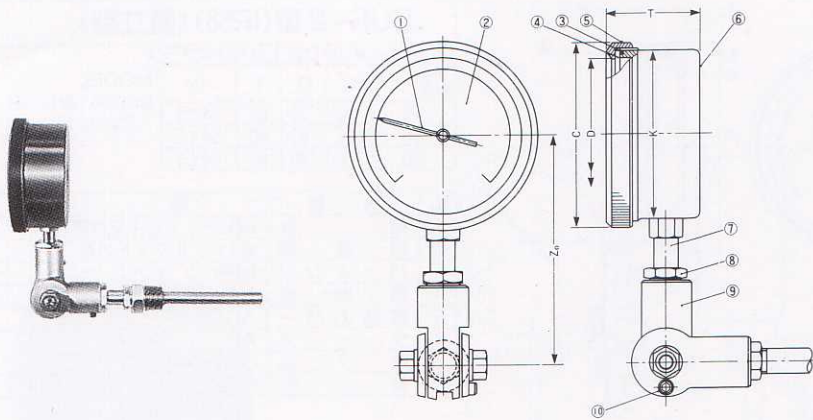


直結型標準品 (防滴)

S□□-□型
略号がSではじまる

本型録に記載されている寸法は参考値です。詳細は別途図面によりご確認ください。

SU-AD-2型(IP66) (角度自在)

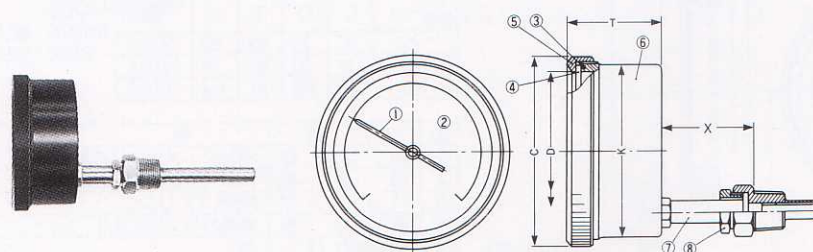


呼径	C	D	T	K	Z ₀	MODEL
75	92	70	60	80	109±5	№12500 : 単リード 22500 : 双リード
100	112	93	60	98	120±5	
150	168	140	60	154	146±5	

φ75も製造可能です。

No	名称	備考
1	指針	PBSP・メッキ又は黒色
2	目盛板	A&Pアルマイト処理
3	パッキング	NBR"O"リング
4	透明板	無機ガラス3t±0.3
5	表面カバー	AC
6	ケース	AC
7	ステム	SUS304
8	スウィベル設定ネジ	SUS304
9	角度調整部	AC
10	角度調整部固定ネジ	SUS304

SBS-2型(IP66) (背面取出)

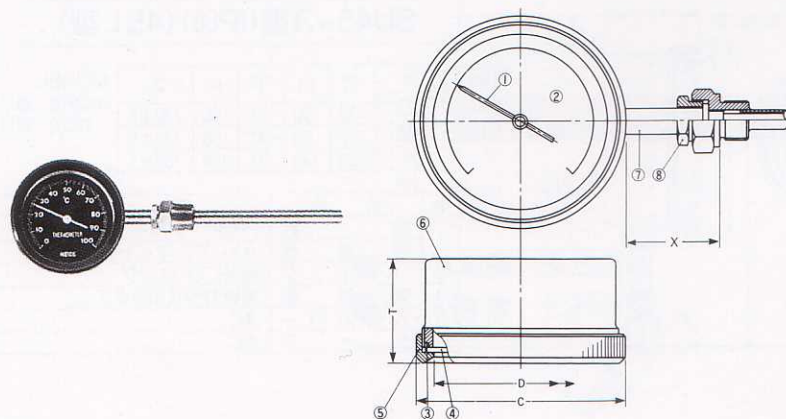


※300℃以上は100%プラス

呼径	C	D	T	K	*X	MODEL
75	92	70	60	80	54±5	№12200 : 単リード 22200 : 双リード
100	112	93	60	98	54±5	
150	168	140	60	154	54±5	

No	名称	備考
1	指針	PBSP・メッキ又は黒色
2	目盛板	A&Pアルマイト処理
3	パッキング	NBR"O"リング
4	透明板	無機ガラス3t±0.3
5	表面カバー	AC
6	ケース	AC
7	ステム	SUS304
8	押ネジ	SUS304

SSR-2型(IP66) (側面取出)

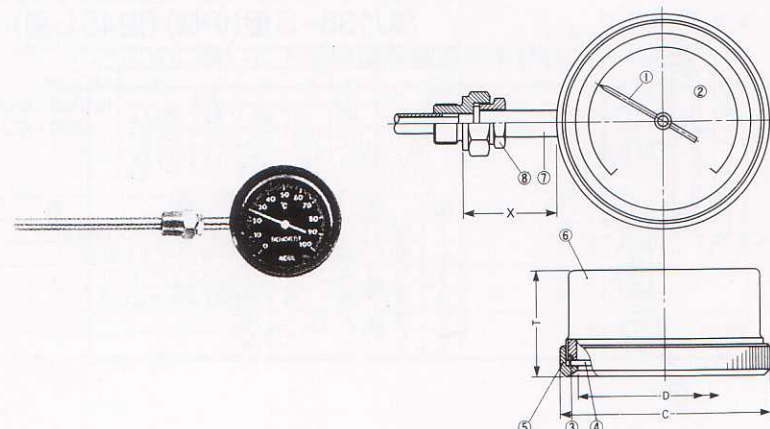


※300℃以上は100%プラス

呼径	C	D	T	*X	MODEL
75	92	70	60	54±5	№12300 : 単リード 22300 : 双リード
100	112	93	60	54±5	
150	168	140	60	54±5	

No	名称	備考
1	指針	PBSP・メッキ又は黒色
2	目盛板	A&Pアルマイト処理
3	パッキング	NBR"O"リング
4	透明板	無機ガラス3t±0.3
5	表面カバー	AC
6	ケース	AC
7	ステム	SUS304
8	押ネジ	SUS304

SSL-2型(IP66) (側面取出)



※300℃以上は100%プラス

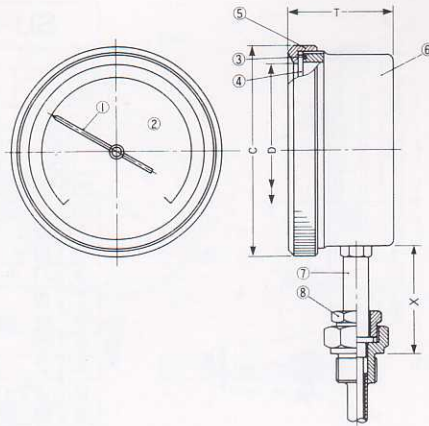
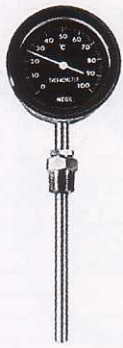
呼径	C	D	T	*X	MODEL
75	92	70	60	54±5	№12400 : 単リード 22400 : 双リード
100	112	93	60	54±5	
150	168	140	60	54±5	

No	名称	備考
1	指針	PBSP・メッキ又は黒色
2	目盛板	A&Pアルマイト処理
3	パッキング	NBR"O"リング
4	透明板	無機ガラス3t±0.3
5	表面カバー	AC
6	ケース	AC
7	ステム	SUS304
8	押ネジ	SUS304

直結型標準品(防滴)

S□□-□型
略号がSではじまる

本型録に記載されている寸法は参考値です。詳細は別途図面によりご確認ください。

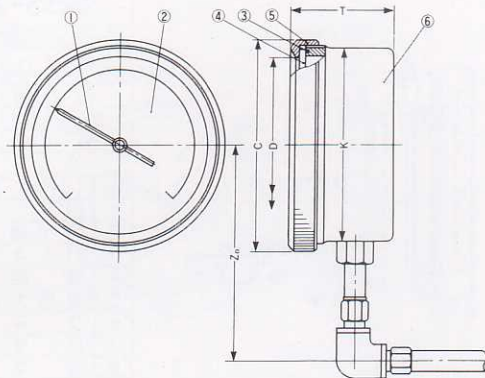
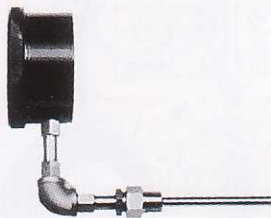


SUS-2型(IP66)(直立型)

※300℃以上は100%プラス

呼径	C	D	T	※X	MODEL
75	92	70	60	54±5	No12000: 単リード 22000: 双リード
100	112	93	60	54±5	
150	168	140	60	54±5	

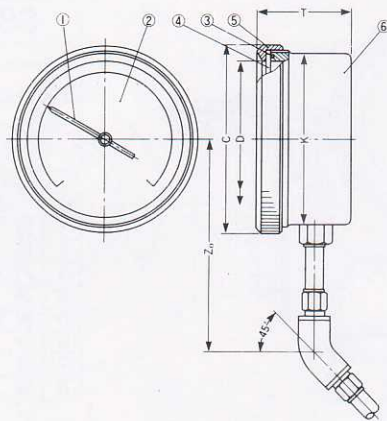
No.	名称	備考
1	指針	PBSP・メッキ又は黒色
2	目盛板	A&Pアルマイト処理
3	パッキング	NBR"O"リング
4	透明板	無機ガラス3t±0.3
5	表面カバー	AC
6	ケース	AC
7	ステム	SUS304
8	押ネジ	SUS304



SUL-3型(IP66)(L型)

呼径	C	D	T	K	Z。	MODEL
75	92	70	60	80	120±5	No12600: 単リード 22600: 双リード
100	112	93	60	98	131±5	
150	168	140	60	154	157±5	

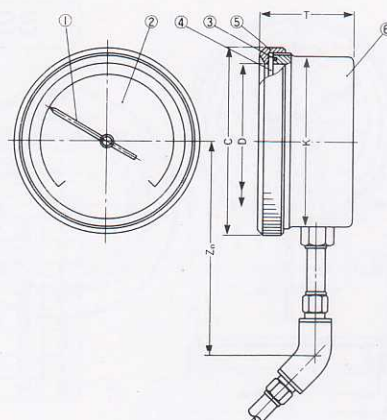
No.	名称	備考
1	指針	PBSP・メッキ又は黒色
2	目盛板	A&Pアルマイト処理
3	パッキング	NBR"O"リング
4	透明板	無機ガラス3t±0.3
5	表面カバー	AC
6	ケース	AC



SU45-3型(IP66)(45 L型)

呼径	C	D	T	K	Z。	MODEL
75	92	70	60	80	120±5	No12700: 単リード 22700: 双リード
100	112	93	60	98	131±5	
150	168	140	60	154	157±5	

No.	名称	備考
1	指針	PBSP・メッキ又は黒色
2	目盛板	A&Pアルマイト処理
3	パッキング	NBR"O"リング
4	透明板	無機ガラス3t±0.3
5	表面カバー	AC
6	ケース	AC



SU135-3型(IP66)(逆45 L型)

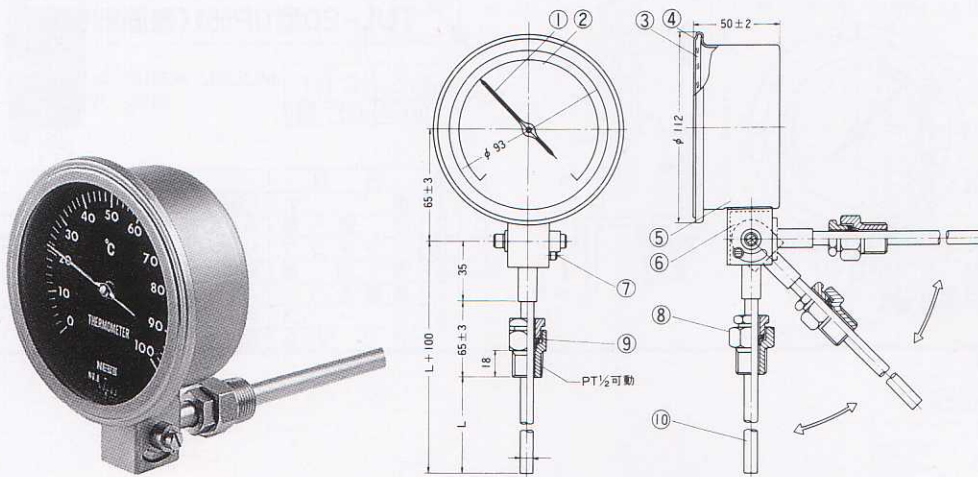
呼径	C	D	T	K	Z。	MODEL
75	92	70	60	80	120±5	No12800: 単リード 22800: 双リード
100	112	93	60	98	131±5	
150	168	140	60	154	157±5	

No.	名称	備考
1	指針	PBSP・メッキ又は黒色
2	目盛板	A&Pアルマイト処理
3	パッキング	NBR"O"リング
4	透明板	無機ガラス3t±0.3
5	表面カバー	AC
6	ケース	AC

アグネス(AGNESS)温度計 (角度自在型)

本型録に記載されている寸法は参考値です。詳細は別途図面によりご確認ください。

MODEL No16200



No.	名称
1	指針
2	目盛板
3	表面ガラス
4	表面フタ
5	ケース
6	角度自在金具
7	ロックネジ
8	ユニオンネジ
9	喰込みリング
10	感温部

■感温部 SUS304

型 状	取付ネジPT½
ネジ可動型	

ネジ可動型

この型は耐圧型ではありませんので、圧力のかかる場所で使用する場合は必ず保護管を併用して下さい。

外 径 8 ϕ m 10 ϕ m 12 ϕ m

■ケース材質 SUS304

■指示精度 ±2%FS

ご注文に際して下記事項を御指示下さい。

項 目	表 示 例
目 盛 範 囲	0~100℃
感温部の外径	φ10
保護管の形状	フランジ式 1BJPI 150LbRF×φ15×100(くり抜)
保護管の材質	SUS304
そ の 他	TAG NO. 数量、注番、他指定事項